

UPGRADE

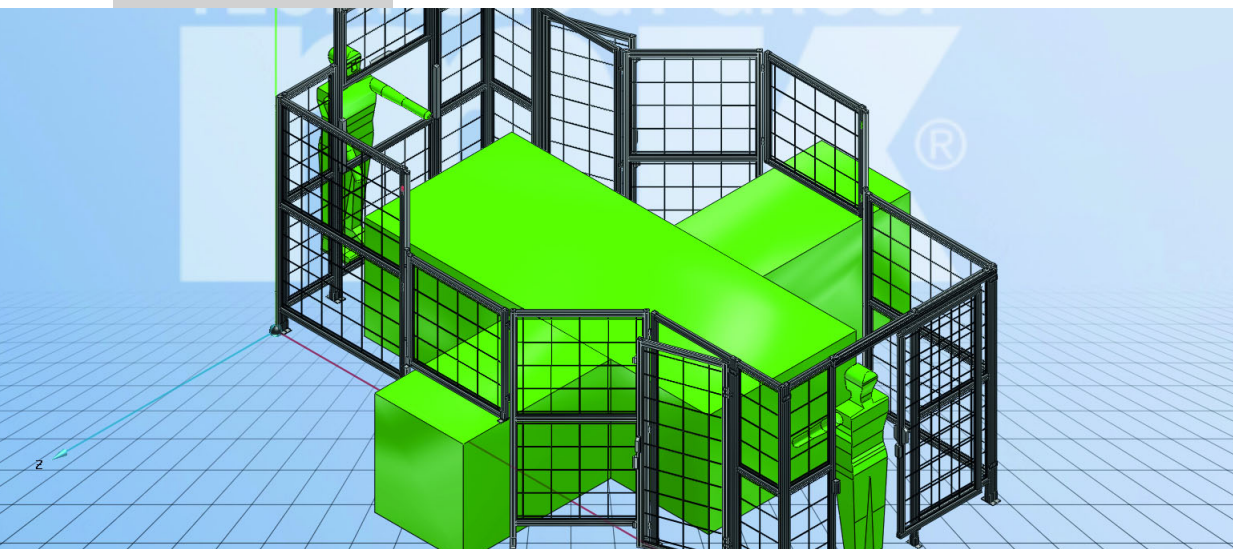


Planen leicht
gemacht –

*mit dem 3D-Konfigurator
mk QuickDesigner*

mk QuickDesigner

Schnell und einfach Schutzeinrichtungen gestalten



3D-Schutzeinrichtungs-Konfigurator inkl. CAD-Bibliothek

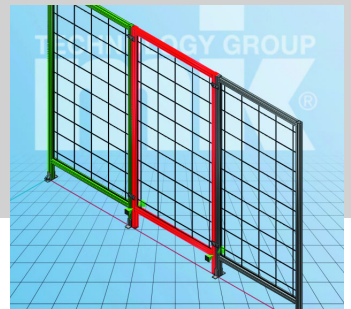
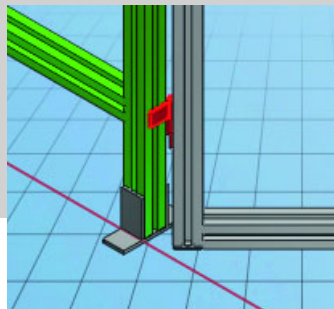
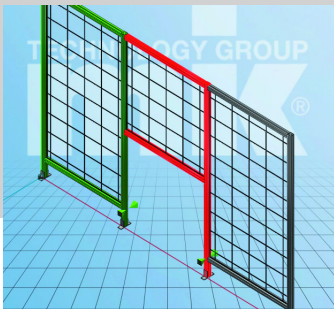
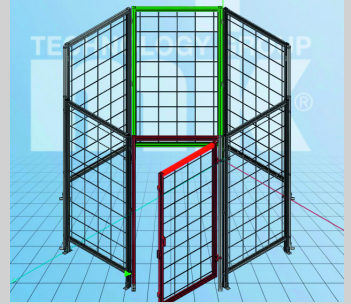
Mit dem mk QuickDesigner gestalten Sie einfach und schnell individuelle Distanz-Schutzeinrichtungen ohne CAD-System oder CAD-Kenntnisse. Sie reduzieren die Bearbeitungszeit mit Hilfe des Konfigurators um bis zu 80%. Die Anfrage-, bzw. Auftragsdokumente werden per Knopfdruck generiert, somit ist keine doppelte Dateneingabe erforderlich.

Durch das Upgrade haben wir den Funktionsumfang noch einmal erweitert. So ist es nun möglich, variable Winkelverbindungen von 0° bis 135° auszubilden. Außerdem können Felder mit ganzer und halber Fußstütze manuell kombiniert werden sowie als weitere Option nur mit Endkappe versehen werden. Das ausführliche Handbuch erläutert Schritt für Schritt die Funktionsweise des Konfigurators.

Die im Softwarepaket enthaltene CAD-Teilebibliothek stellt alle Artikel aus unserem Profilverfahren Katalog und Teile der Förder- und Linear-technik sowie der Betriebseinrichtungen im Ursprungsformat (STEP, IGES, DXF, DWG) bereit. Unter www.mk-group.com erhalten Sie unsere CAD-Daten auch in allen gängigen nativen Formaten per direktem Download, via eMail oder DirectToCad in Ihr CAD-System.

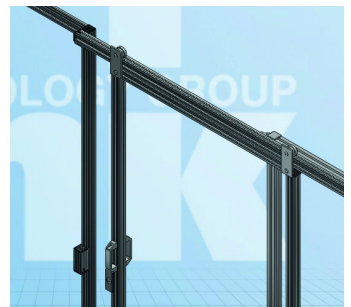
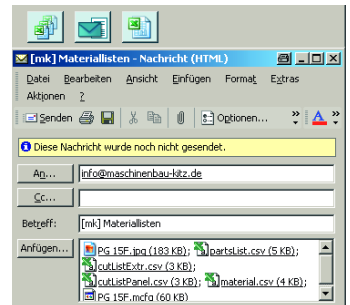
Upgrade-Funktionen

- Variable Winkelverbindung in Kombination mit Pfosten und Feldern für Winkelbereiche von 0° bis 135°
- Automatisierte Steuerung der Fußstützen
- Ganze und halbe Fußstütze sowie Endkappe manuell auswähl- und kombinierbar
- Pfosten-Feld-Lösung: Option Endkappe ermöglicht Schnelldemontage über gerade Plattenverbindung
- Update des Konstruktions- und Entwicklungsstands für Modelle, Stücklisten und Bauteilgrenzen



Funktionen und Vorteile mk QuickDesigner

- Reduzierung der Entwicklungs- und Konstruktionszeit
- Große Auswahl an Füllungen und Türvarianten
- Reduzierte Kosten durch Verwendung von standardisierten Komponenten
- Kein CAD-System und keine CAD-Kenntnisse erforderlich
- Konstruktion mit intuitiver Benutzerführung im dreidimensionalen Raum
- Automatisches Bestücken von 2D Grundrissen mit passenden 3D Feldern
- Möglichkeit des Imports von DXF-Layouts
- Exportieren von 3D-Zeichnungen im IGES, STEP und JPEG Format
- Automatische Generierung von Einzelteil- und Baugruppenstücklisten, Sägelisten und Gewichtsabschätzungen
- Direkter Austausch, Überprüfung und Modifizierung via E-Mail
- Montagegrad frei wählbar (Rohmaterial/Baugruppen/Schlüsselfertig)





Maschinenbau Kitz GmbH
Stammhaus der
mk Technology Group

Glockenstraße 84
53844 Troisdorf
Deutschland

Tel. +49 228 4598-0
Fax +49 228 453145

www.mk-group.com
info@mk-group.com