

Spannverbinder S

Der Spannverbinder S ermöglicht schnell, stark und einfach Aluprofil-Konstruktionen ohne Störkonturen. Die Riffelung an der Anlagefläche gewährleistet zudem die Leitfähigkeit der Verbindungen (ESD). Bei der Verbindung bleibt eine Systemnut offen, wodurch beispielsweise Flächenelemente in die Nut eingesetzt werden können. Der Spannverbinder S wurde speziell für die stirnseitige Verbindung von Aluprofilen der Profilsreihe 40 entwickelt. Die Verbindung erfordert nur einen geringen Bearbeitungsaufwand, da nur eine stirnseitige Gewindebohrung benötigt wird.

Material: Stahl verzinkt

25 40 50 60

M8x20



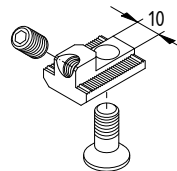
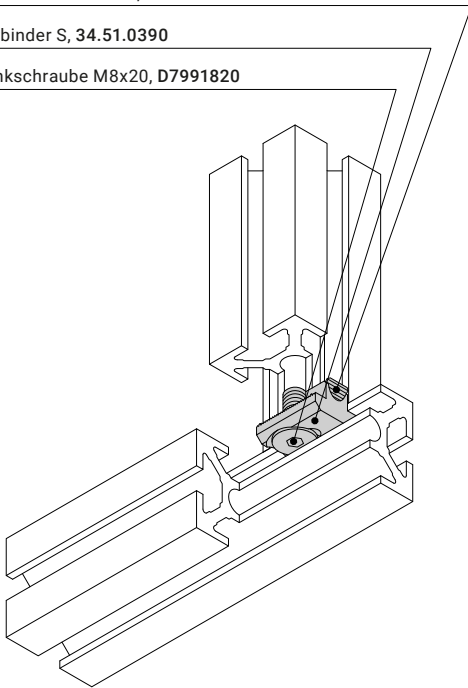
Endenbearbeitung siehe
 Katalog Profiltechnik ab Seite 16

Befestigungsbeispiel

Gewindestift M8x20, D0913812

Verbinder S, 34.51.0390

Senkschraube M8x20, D7991820



Spannverbinder S
B51.03.090*

siehe auch
 Montageanleitung

