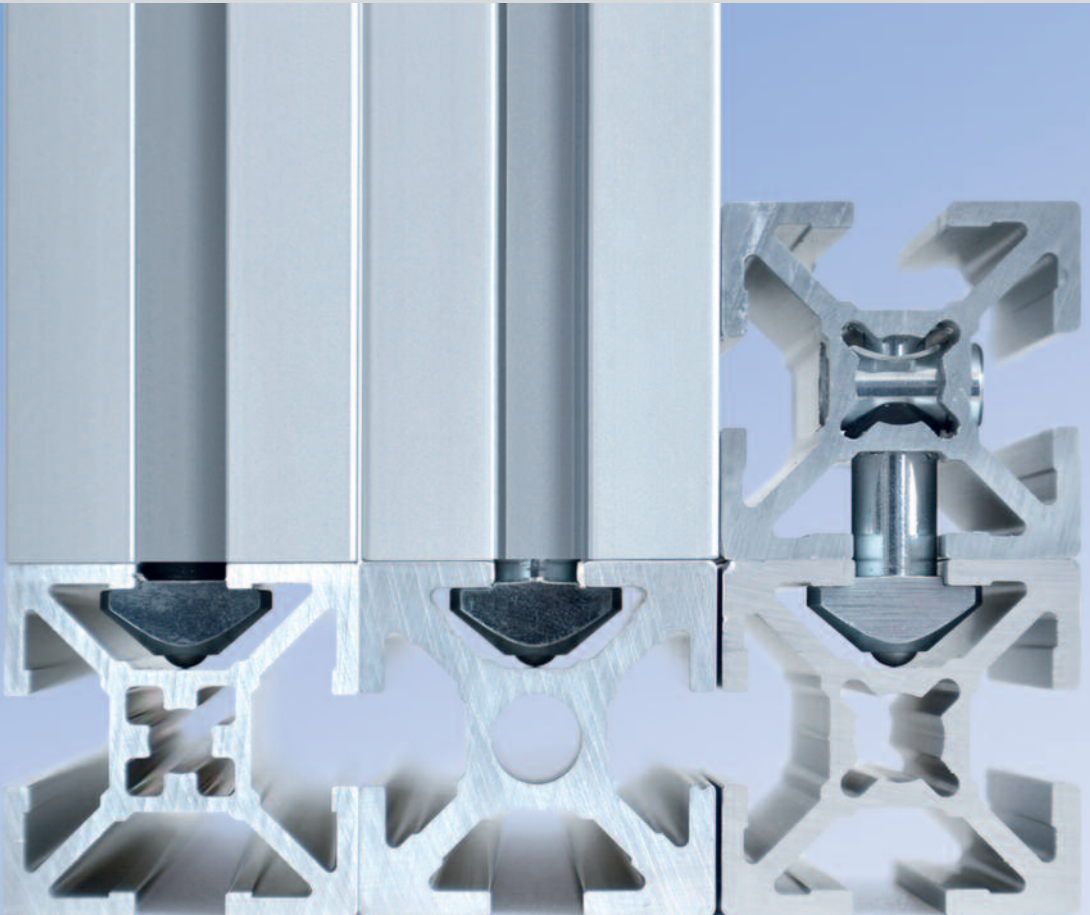




# Neue kompakte mk Spannverbinder



*Ansprechendes Design - freie Nuten - kein Verrutschen*

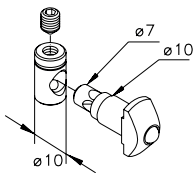
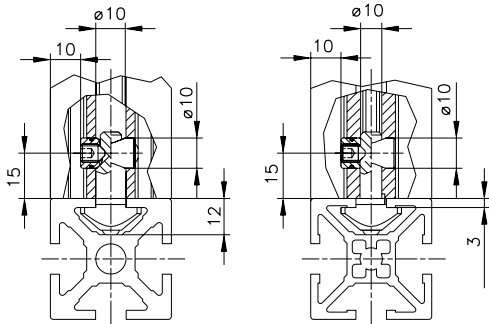


# Verbindungselemente

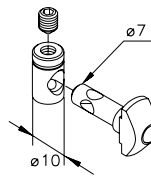
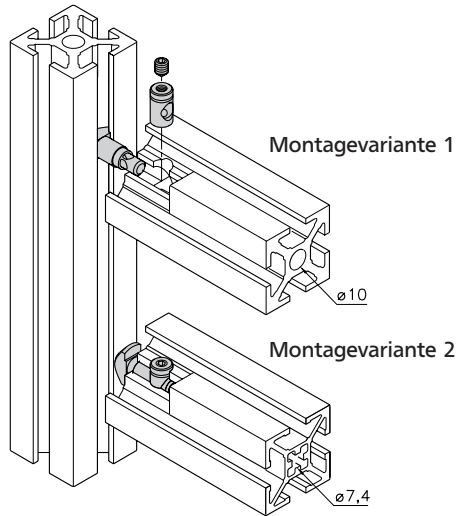
## Spannverbindungen

### Spannverbinder mit Druckstück Serie 40

Der Spannverbinder mit Druckstück ist besonders geeignet für Rahmenkonstruktionen mit Flächenelementen, denn sämtliche Nuten bleiben frei. Außerdem lassen sich Profile mit dem Spannverbinder nachträglich montieren, auch wenn die Strinflächen der Profile bereits verschlossen sind. Durch das Druckstück (Kugel mit Feder) wird der Verbinder in der Nut fixiert, sodass die Montage in der Senkrechten enorm erleichtert und eine weitere Montagevariante möglich wird.



Spannverbinder  
Serie 40\*  
(normal und leicht)  
**B51.03.040**  
Stahl VZ



Spannverbinder  
Serie 40\*  
(extra leicht)  
**B51.03.041**  
Stahl VZ

\*ersetzt zukünftig B51.03.036

\*ersetzt zukünftig B51.03.037

Endenbearbeitung BV, BW  
(Bohrung  $\varnothing$  10 mm durchgehend, Abstand 15 mm)

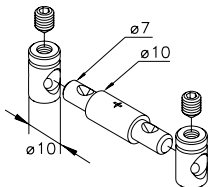
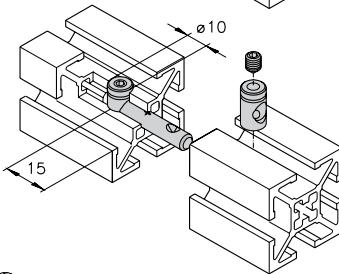
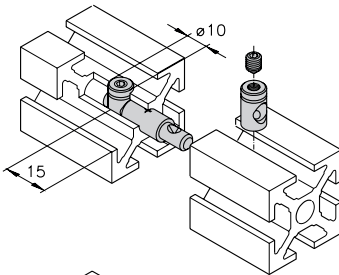
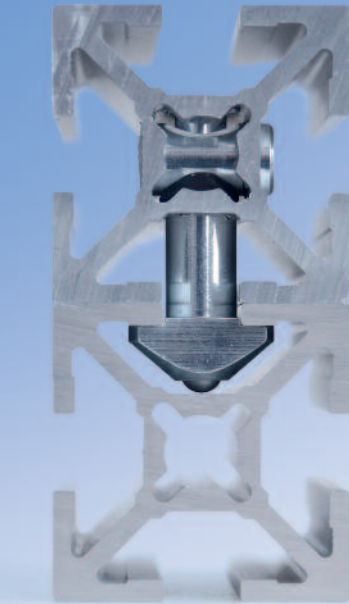
Endenbearbeitung BV, BW  
(Bohrung  $\varnothing$  10 mm durchgehend, Abstand 15 mm)

## Spannverbindungen

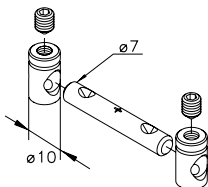
# Parallel- und Stoßspannverbinder Serie 40

Parallel- und Stoßspannverbinder stellen eine Verbindung zwischen Profilen der Serie 40 her.

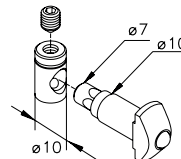
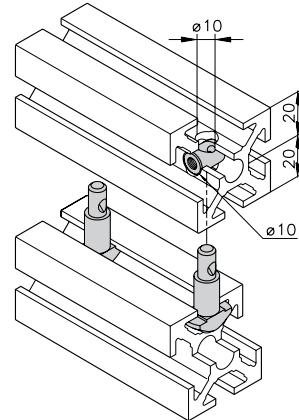
Durch das Druckstück (Kugel mit Feder) wird der Verbinder in der Nut fixiert, sodass die Montage in der Senkrechten enorm erleichtert wird. Um den Parallelverbinder einsetzen zu können muss eine weitere Bohrung um 90° versetzt eingebracht werden. Ein zweiter Verbinder gewährleistet die Verdrehsicherheit. Generell sollte mind. alle 1.000 mm ein Spannverbinder gesetzt werden. Die Stoßverbinder ermöglichen bei frei bleibenden Nuten die strinseitige Verbindung zweier Profile.



**Stoßspannverbinder Serie 40 (normal und leicht) B51.03.043**



**Stoßspannverbinder Serie 40 (extra leicht) B51.03.044**



**Parallelspannverbinder Serie 40 B51.03.042**

(Bohrung  $\varnothing 10$  mm durchgehend)



**Maschinenbau Kitz GmbH  
Stammhaus der  
mk Technology Group**

Glockenstraße 84  
53844 Troisdorf  
Deutschland

Tel. +49 228 4598-0  
Fax +49 228 453145

[www.mk-group.com](http://www.mk-group.com)  
[info@mk-group.com](mailto:info@mk-group.com)